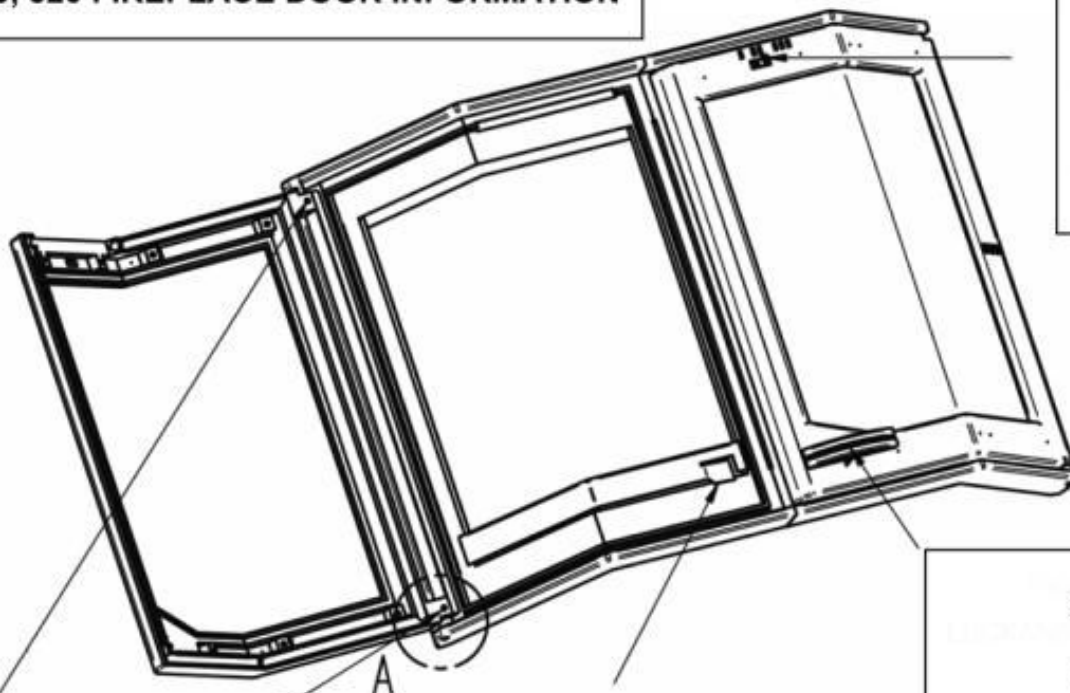


**HTT 510, 520 ERKKERILUUKKUJEN TOIMINTA**  
**HTT 510, 520 SPISLUCKA INFORMATION**  
**HTT 510, 520 FIREPLACE DOOR INFORMATION**

РЕГУЛЯРНО проверяйте фиксацию петель, периодически затягивая стопорный винт шестигранным ключом 2,5 мм

NOTE! Check the locking of the hinge pins regularly by tightening the screws with a 2,5 mm hex wrench

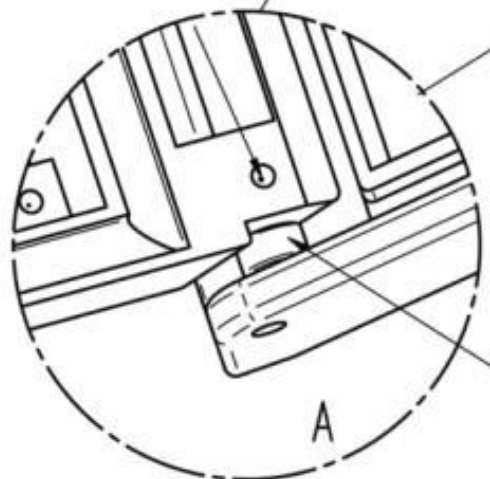
ДВИЖОК РЕГУЛИРУЕТ ПОДАЧУ ВОЗДУХА движением по шкале I-II-III в верхней части корпуса дверцы



ФУНКЦИОНАЛЬНОСТЬ ЗАМКА  
 FUNCTIONING OF THE LOCKING

Работа замка регулируется при помощи фиксации загиба защёлки.

The tightness of the door lock can be adjusted by bending the counterpart



Стержни нижних петель оснащены втулками (2шт)  
 Spacer ring 2 pcs / bottom hinge spindle



закрыто  
 closed



открыто  
 open